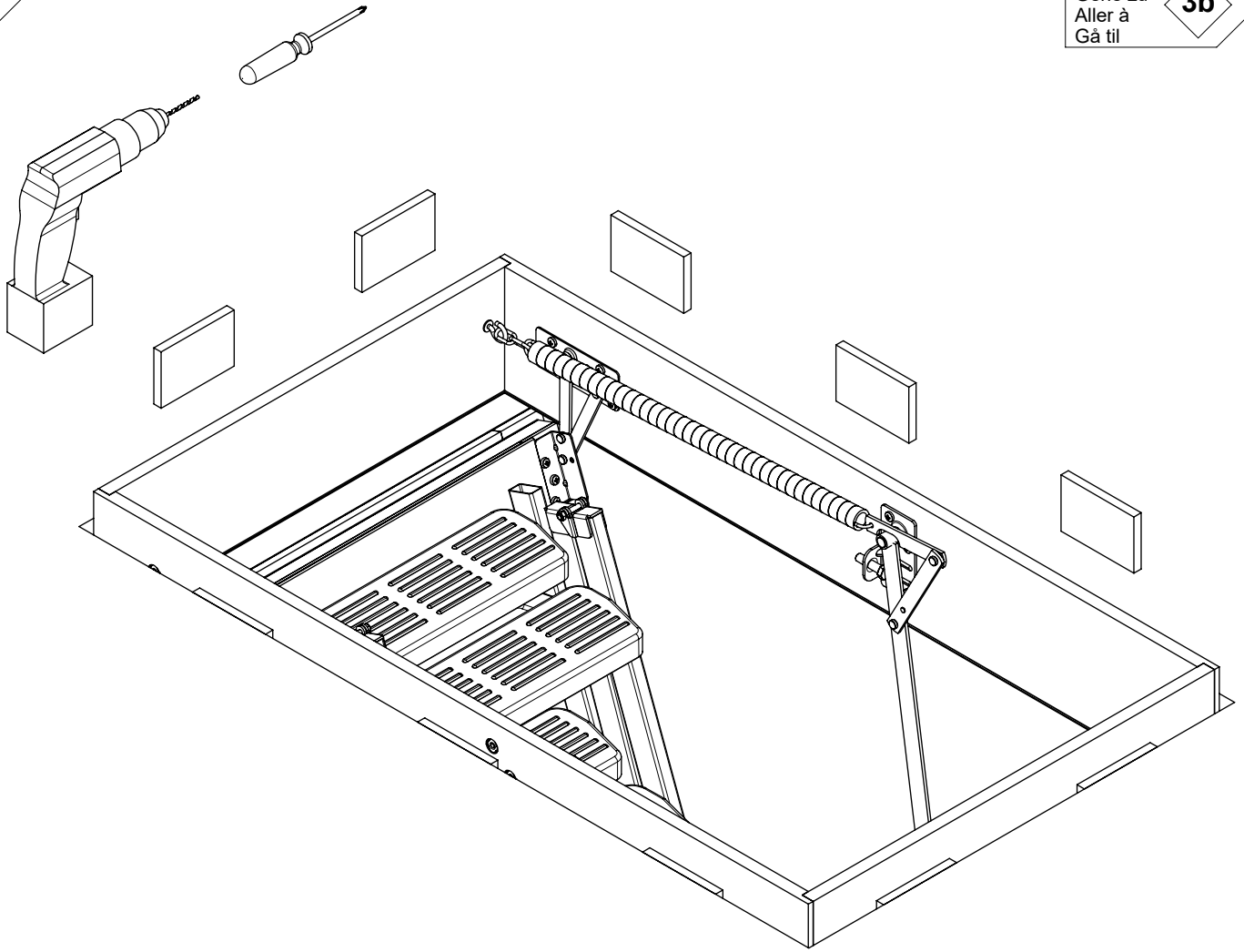


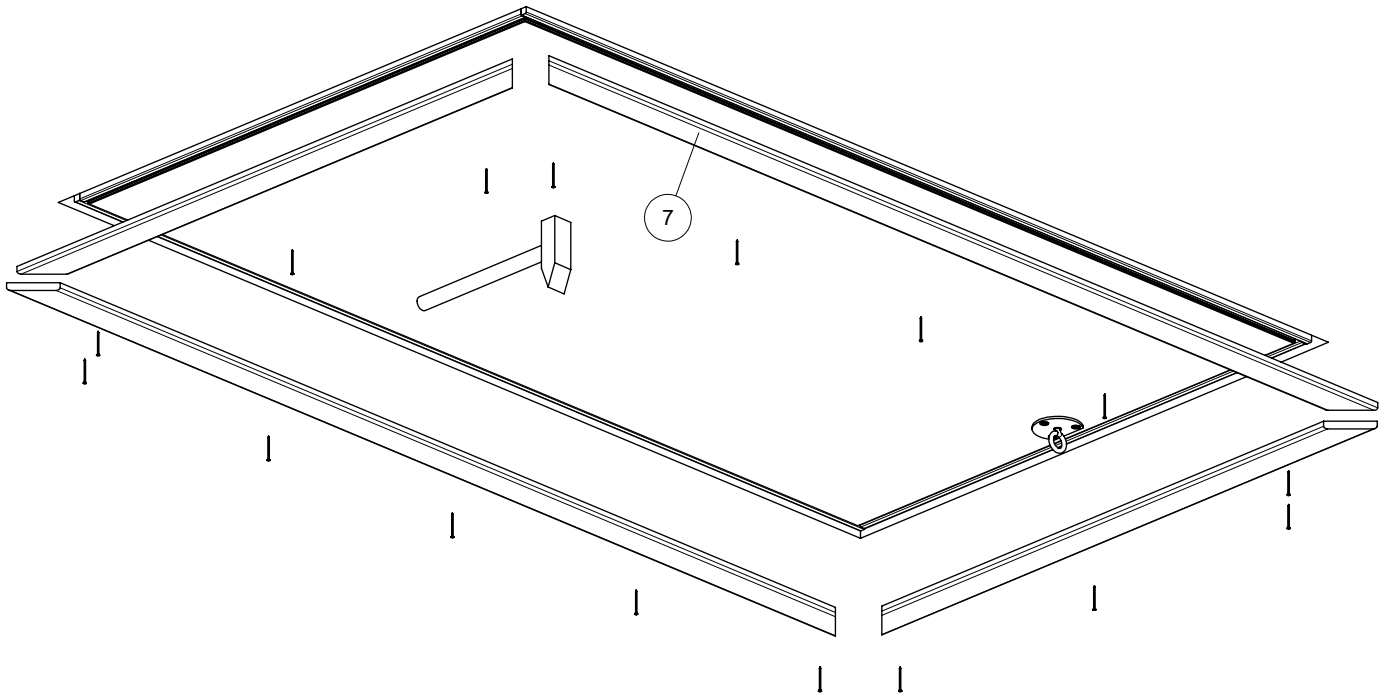
3a

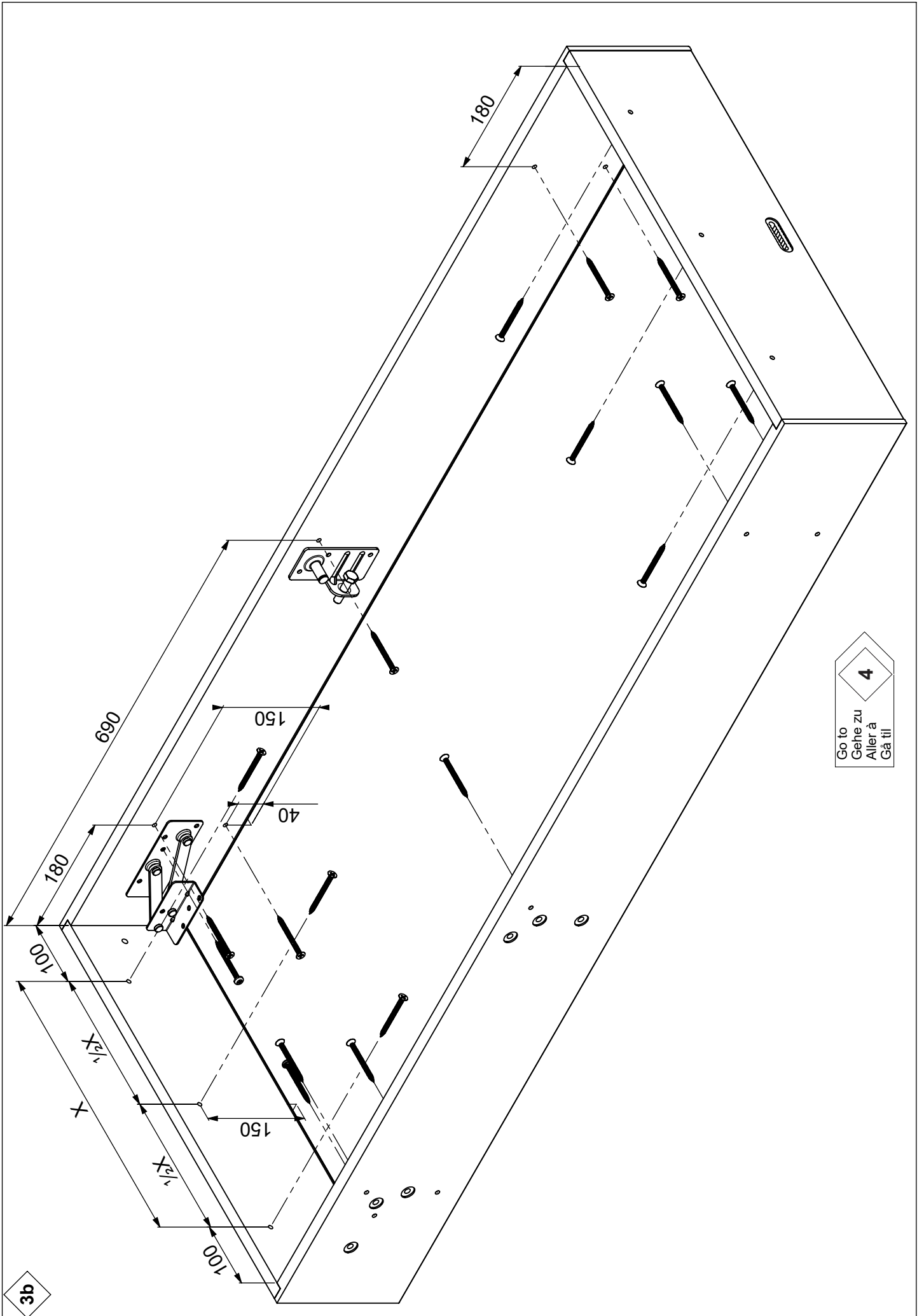
Go to  
Gehe zu  
Aller à  
Gå til

3b



4



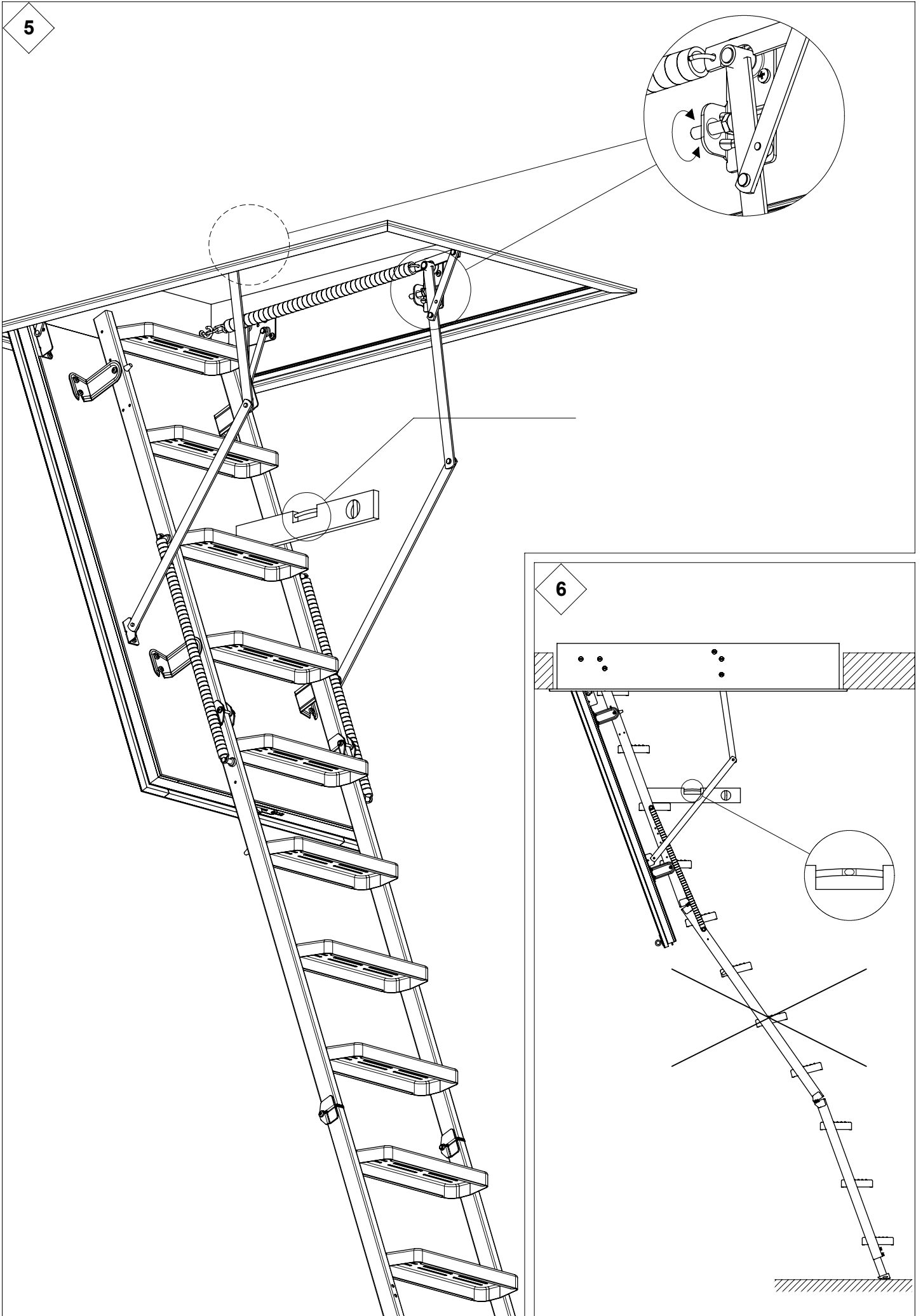


Go to  
 Gehe zu  
 Aller à  
 Gä til

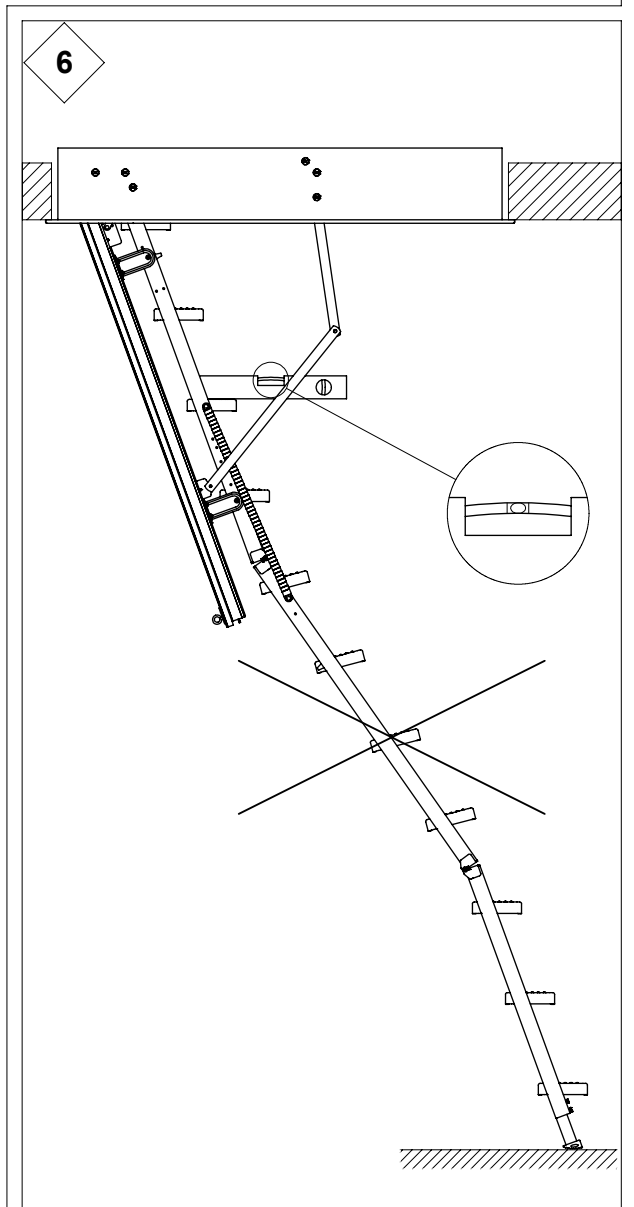
4

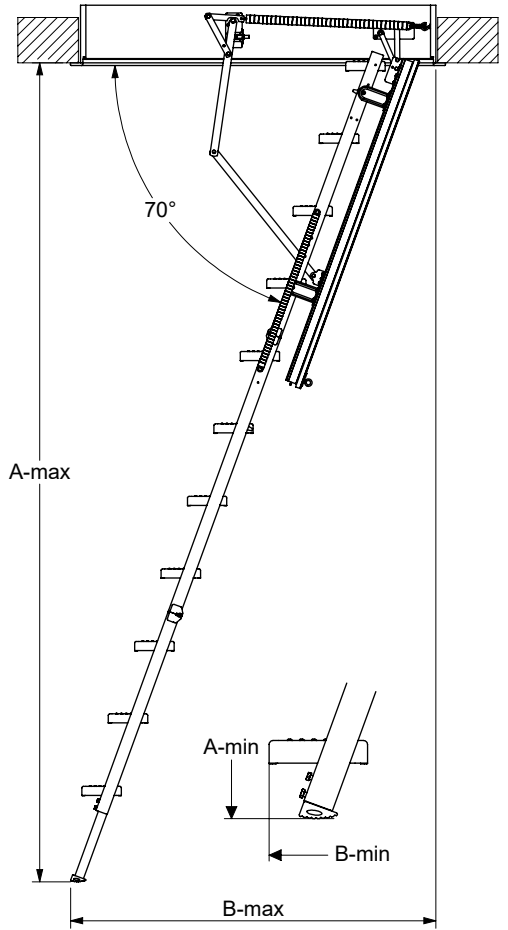
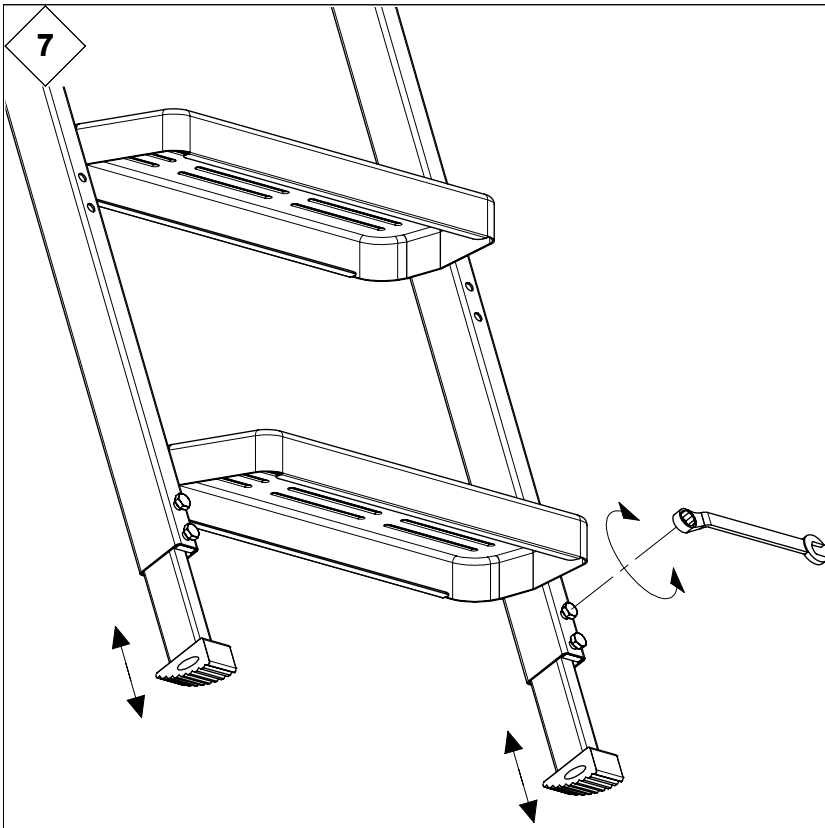
3b



5

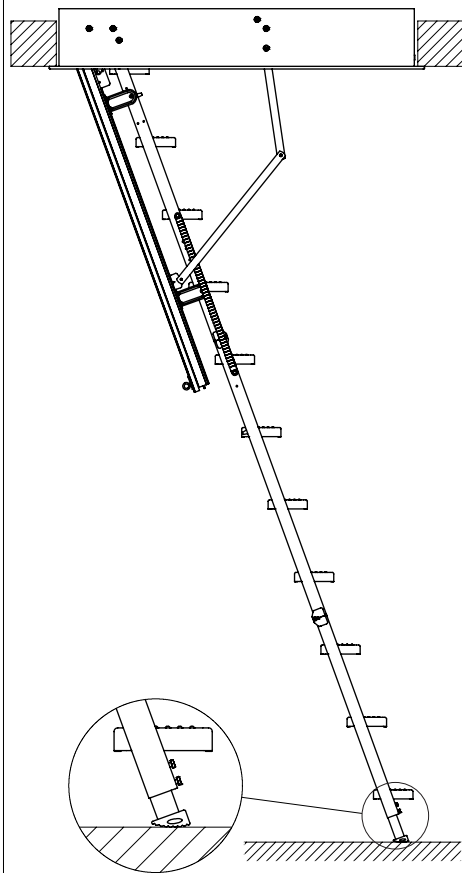


6



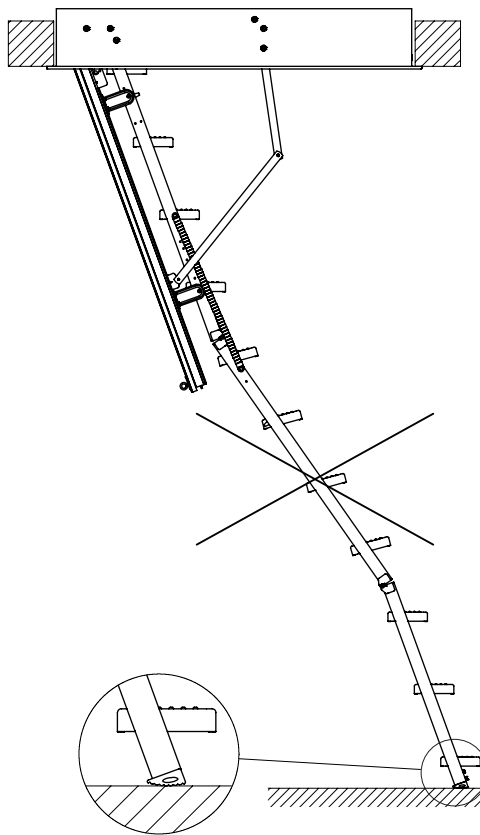


		A-min	A-max	B-min	B-max
		mm	mm	mm	mm
10	4-4-2	2286	2498	1083	1131
11	4-4-3	2495	2706	1170	1207
12	4-4-3-1	2697	2908	1257	1281



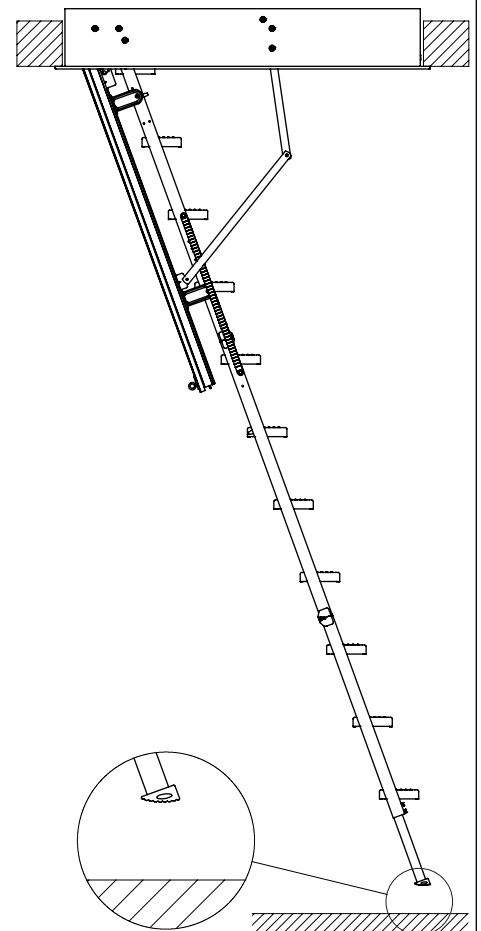
Go to  
Gehe zu  
Aller à  
Gå til

**19**



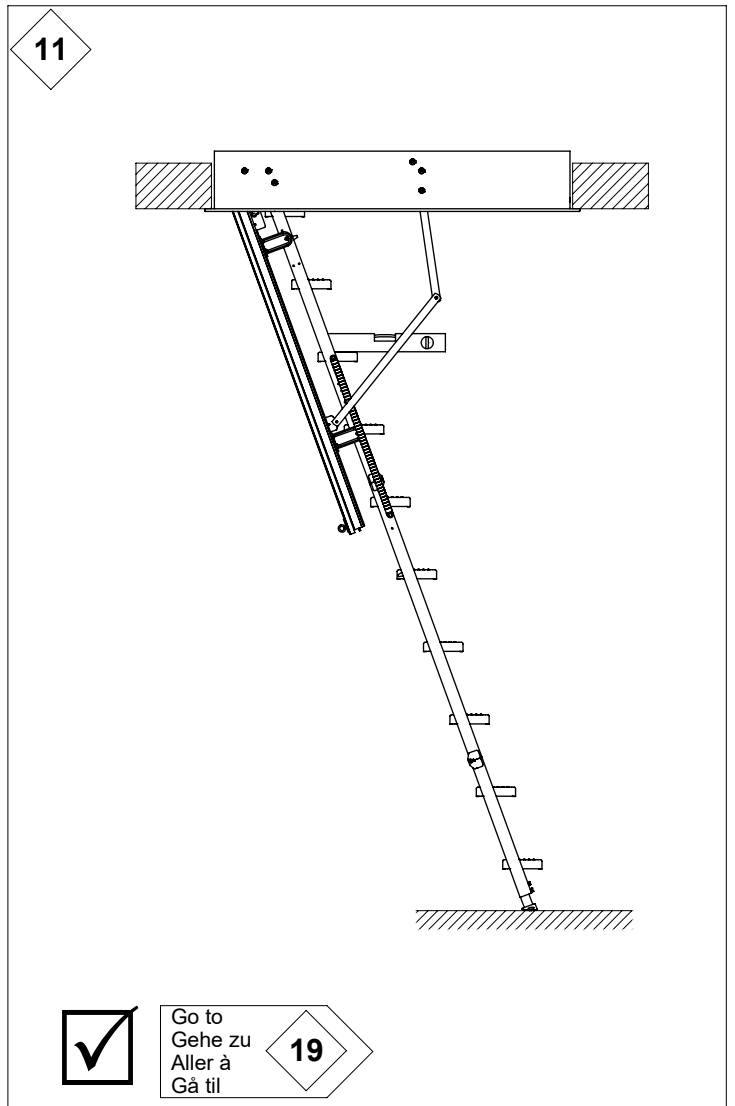
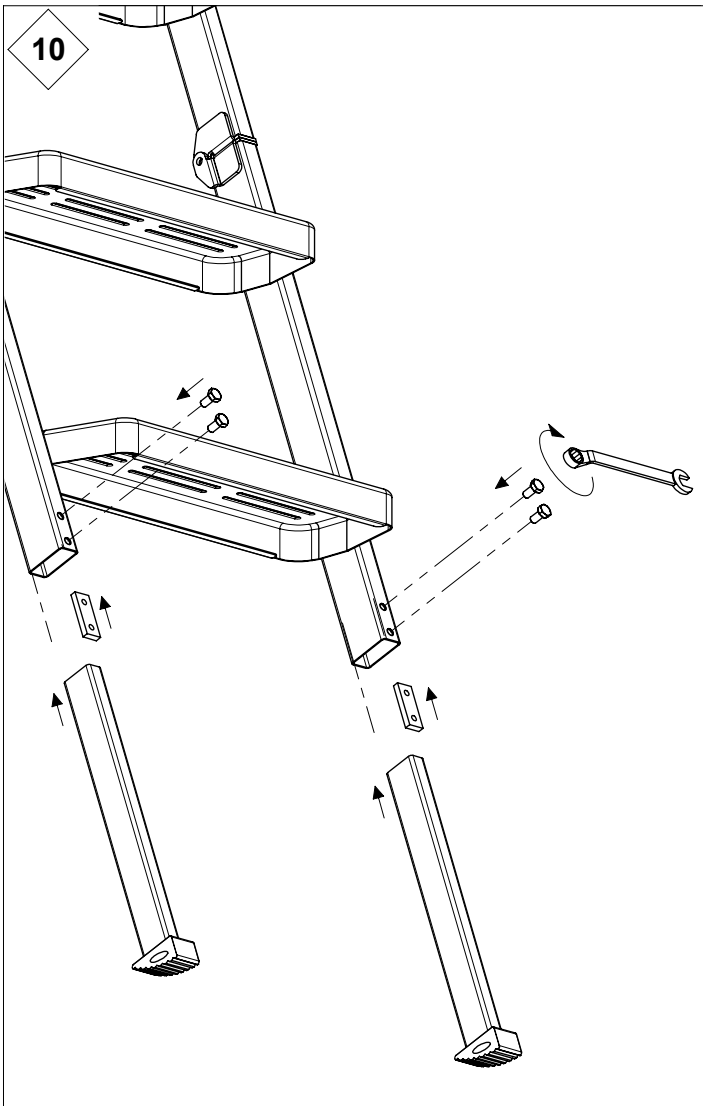
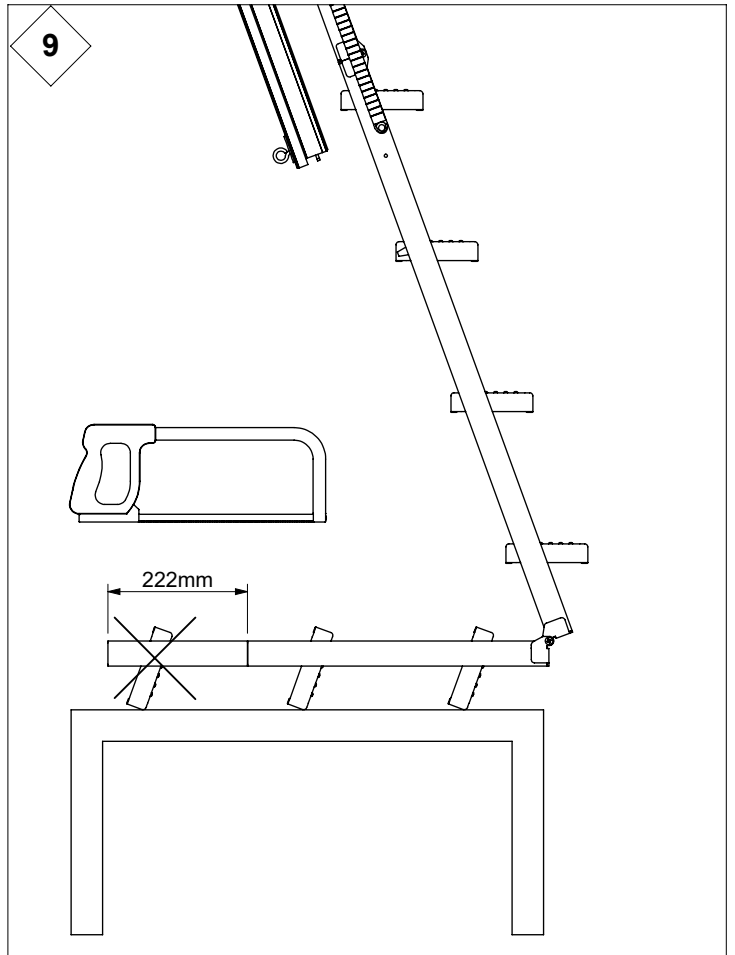
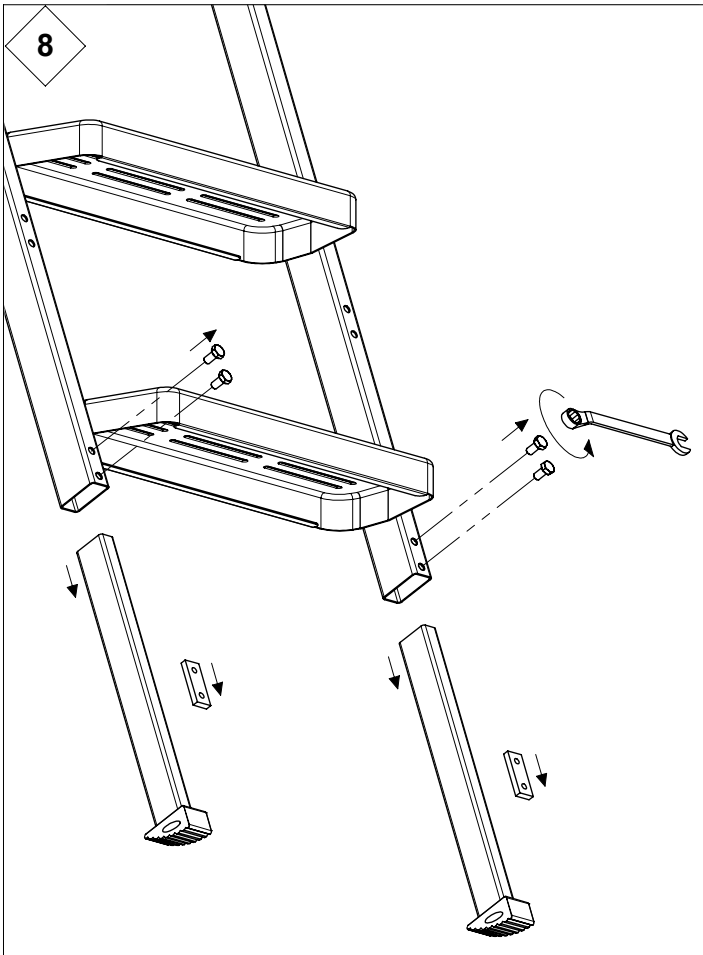
Go to  
Gehe zu  
Aller à  
Gå til

**8**



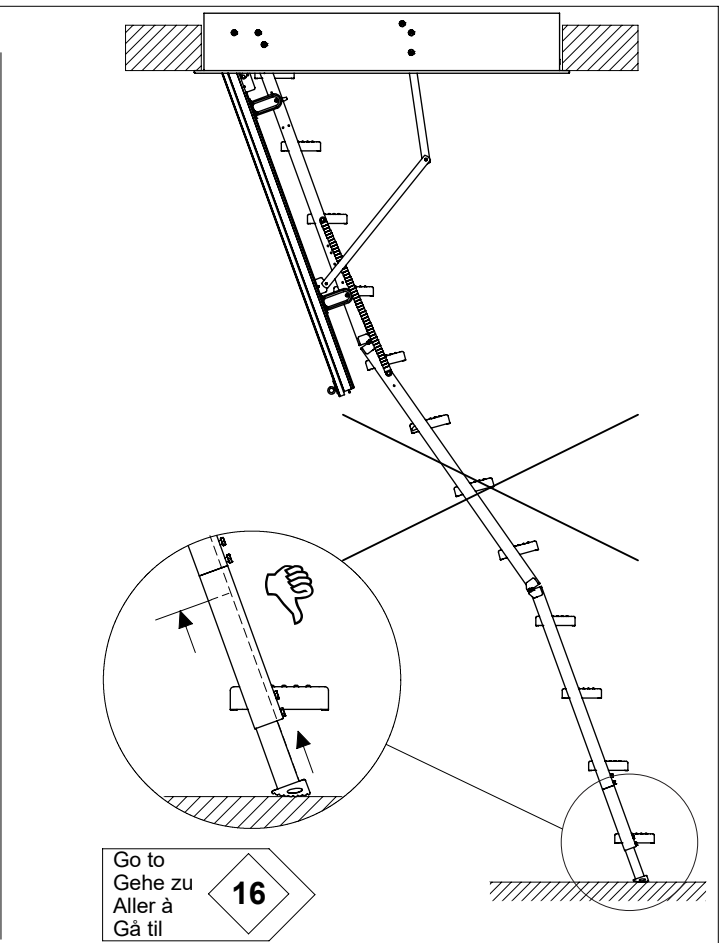
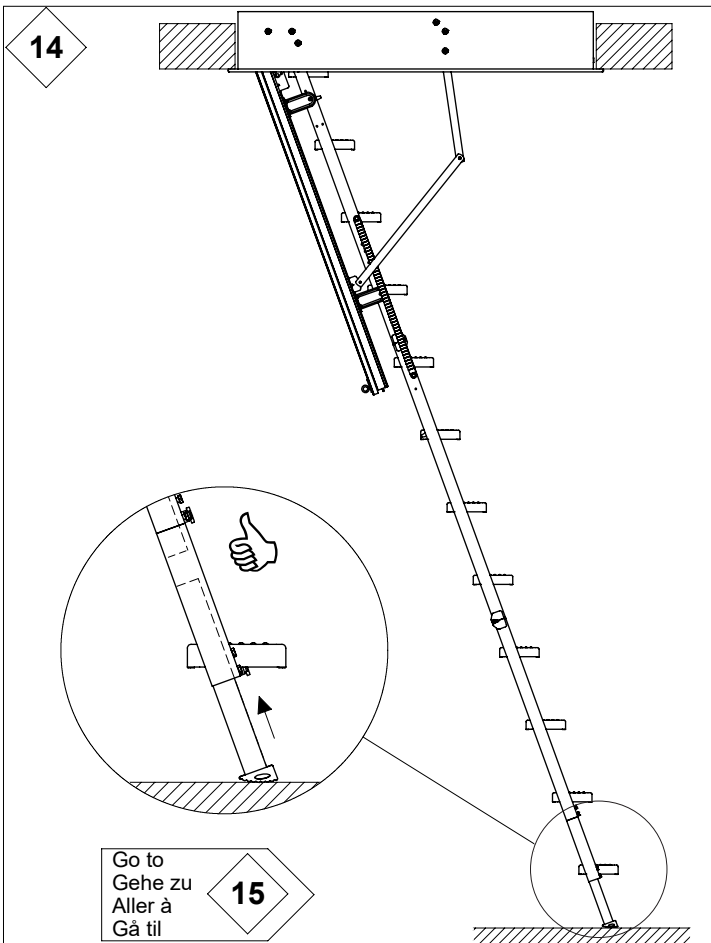
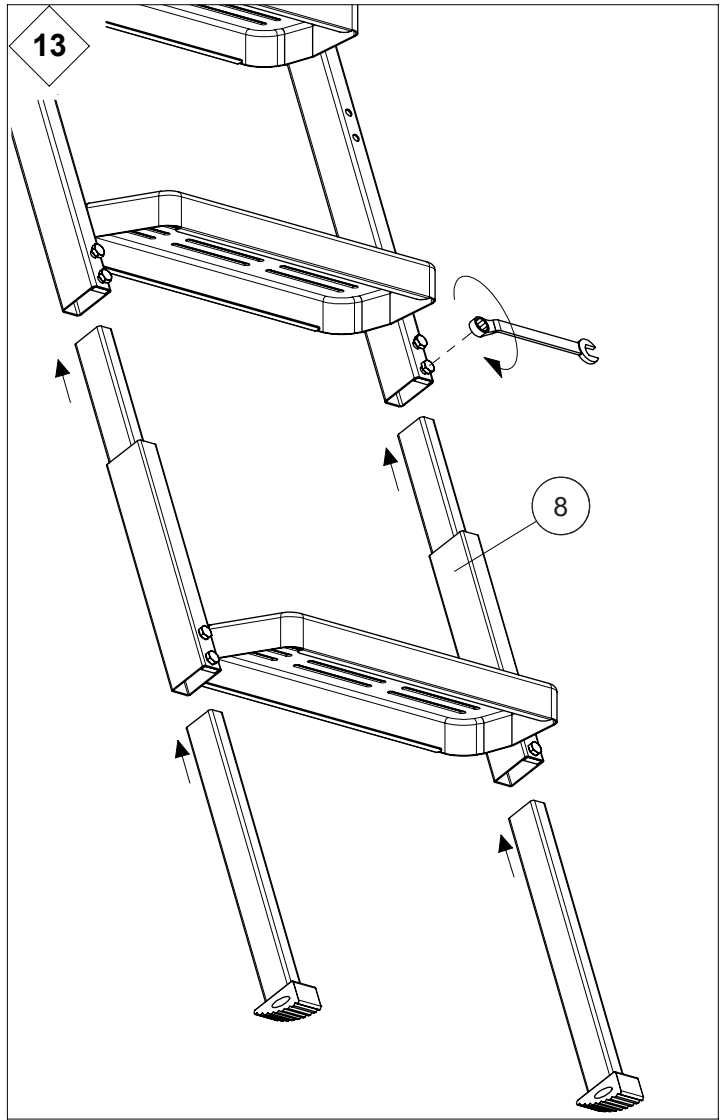
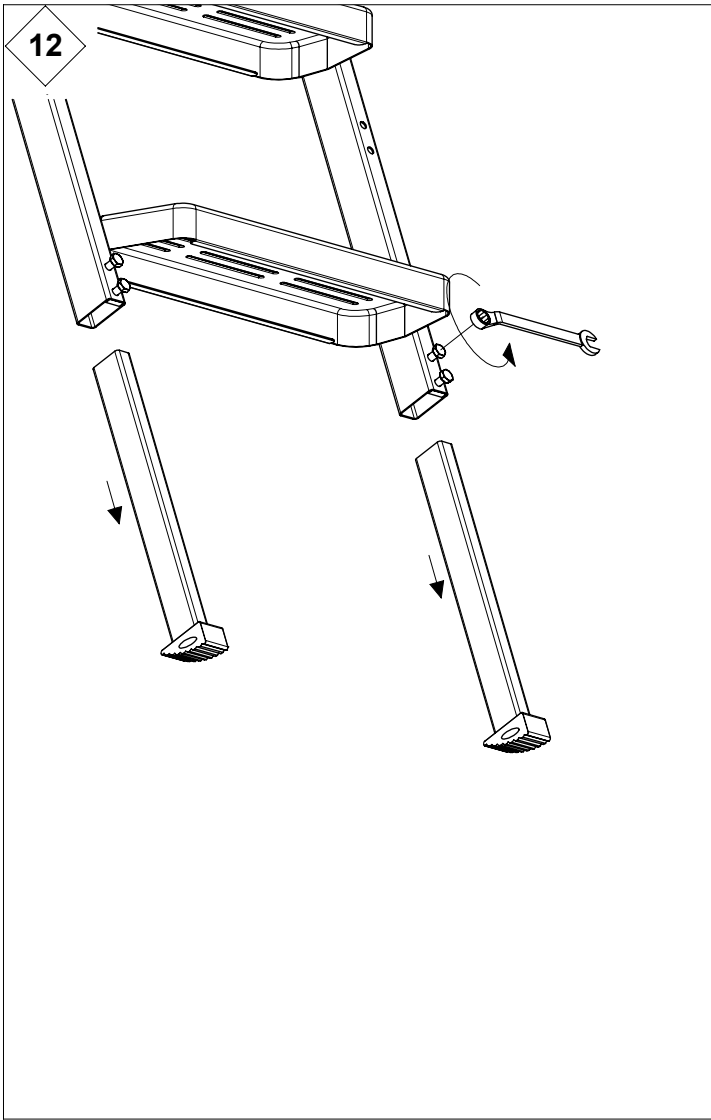
Go to  
Gehe zu  
Aller à  
Gå til

**12**

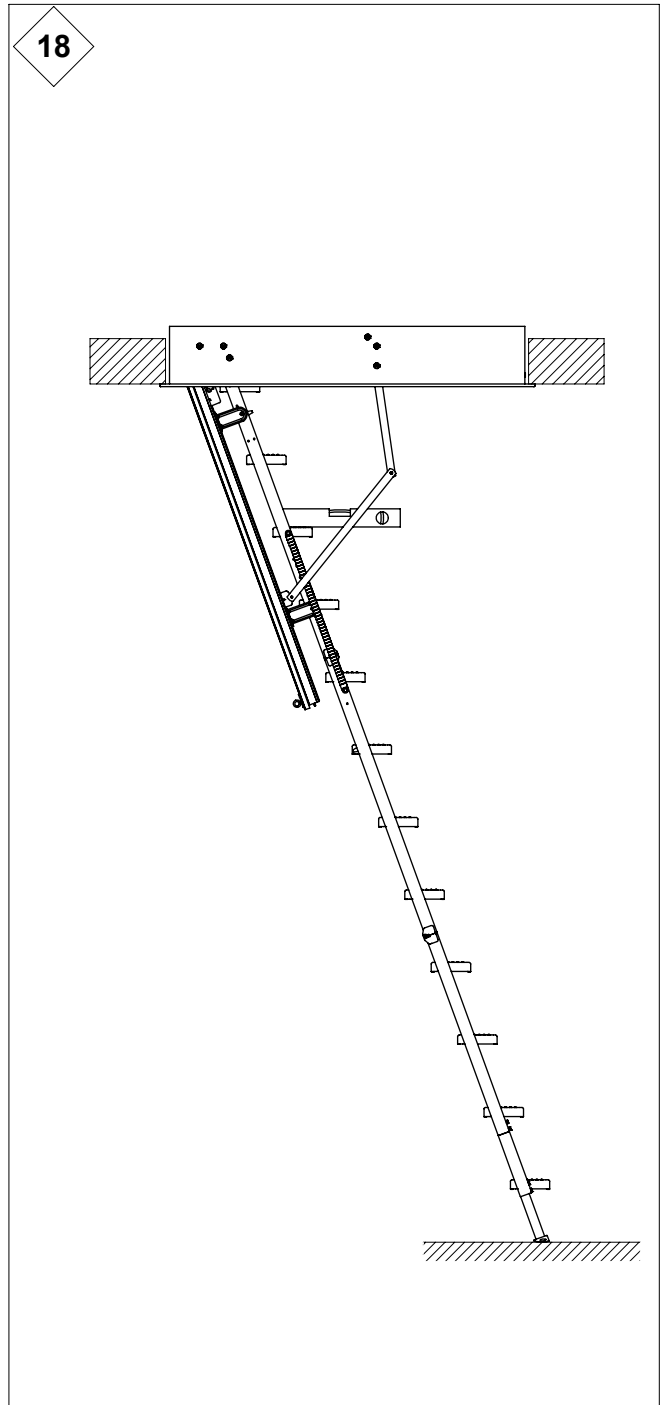
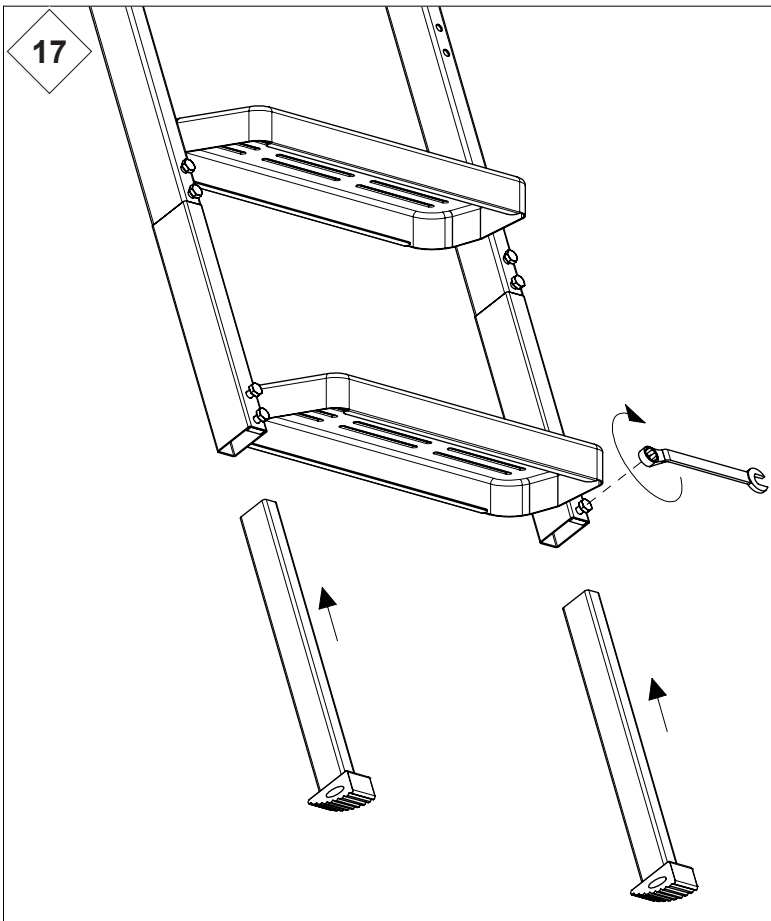
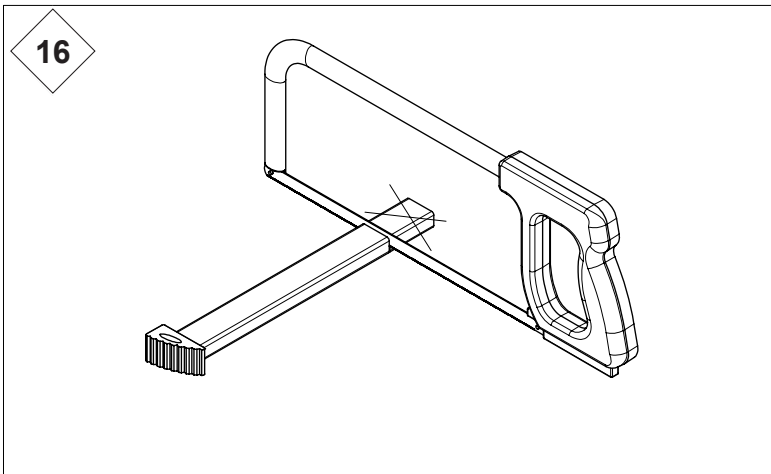
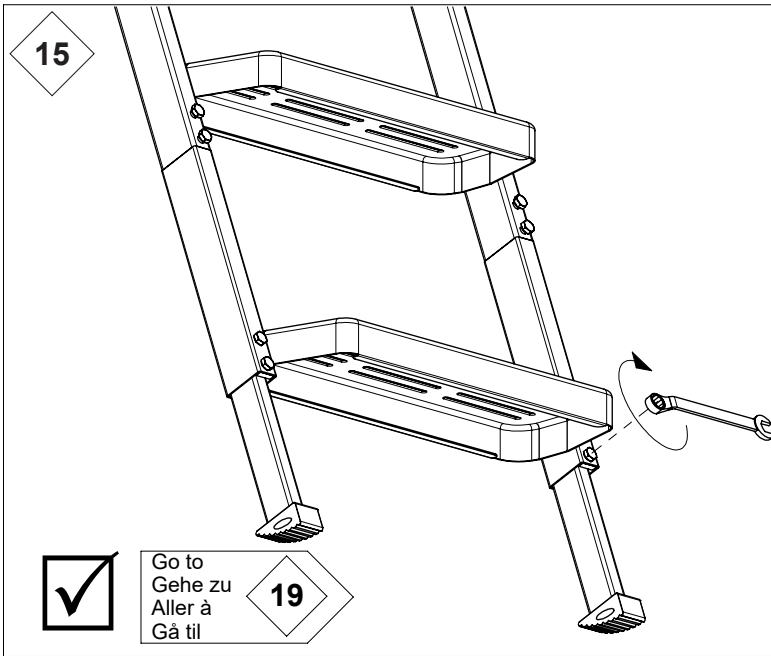


Go to  
Gehe zu  
Aller à  
Gå til

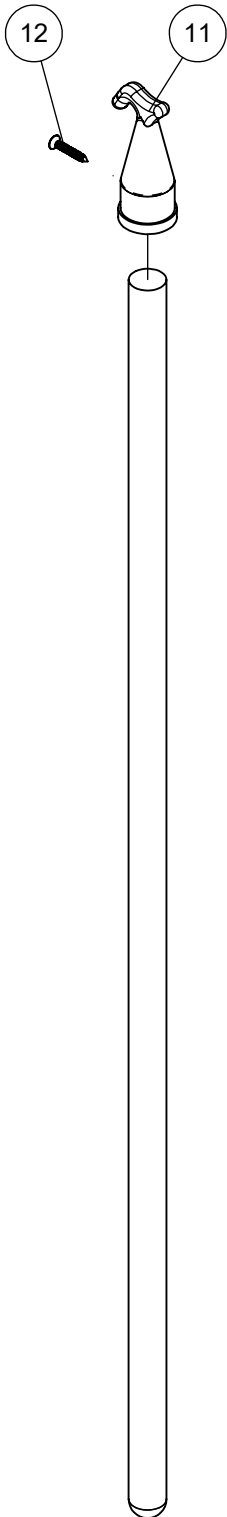
**19**







19



20

